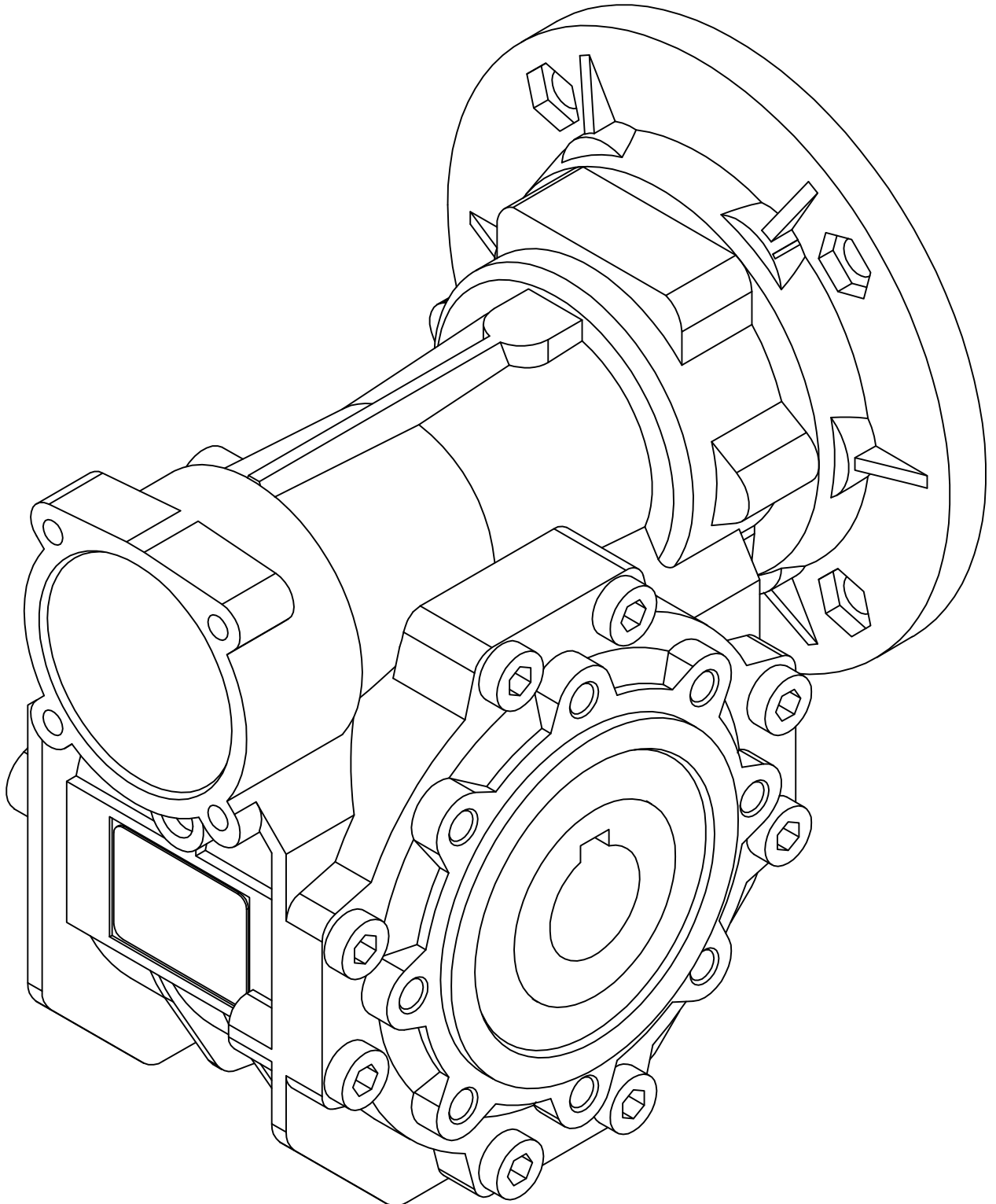
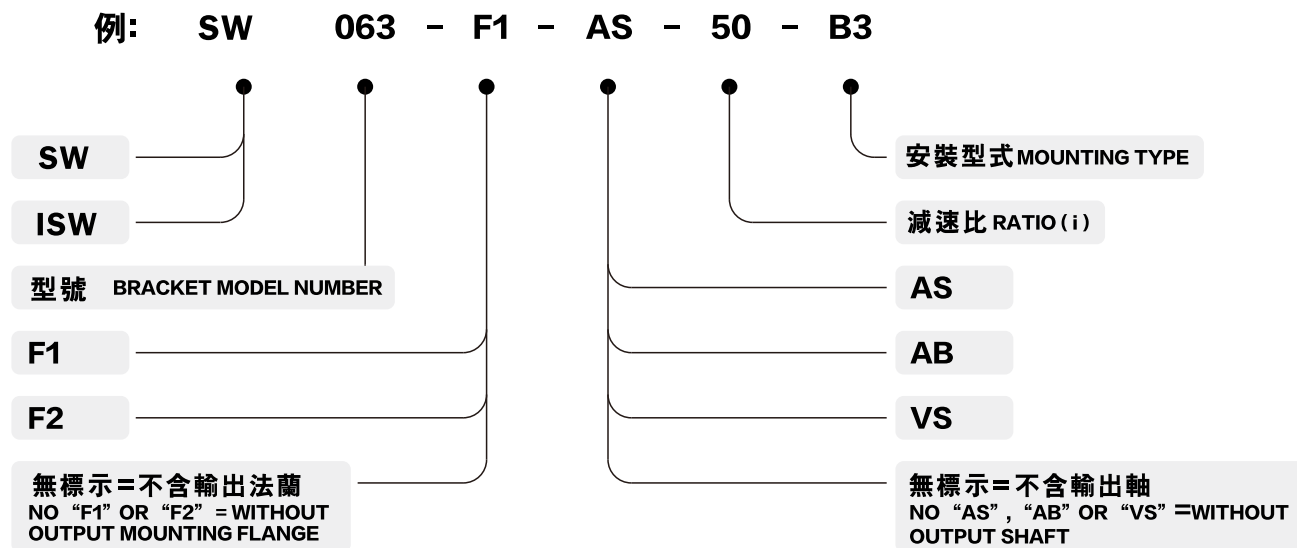


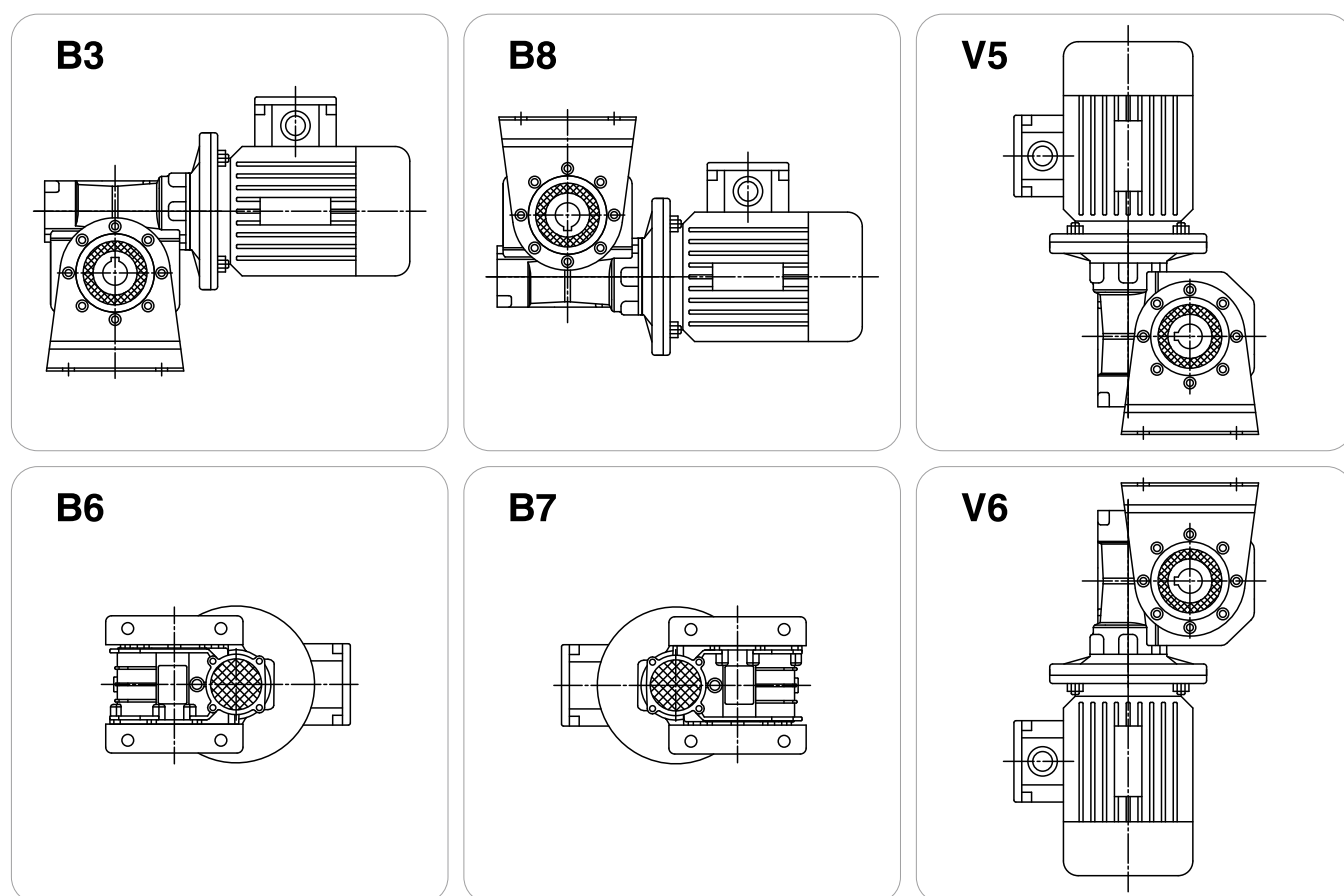
SW SERIES



■ 產品型號說明 Description of Product Model

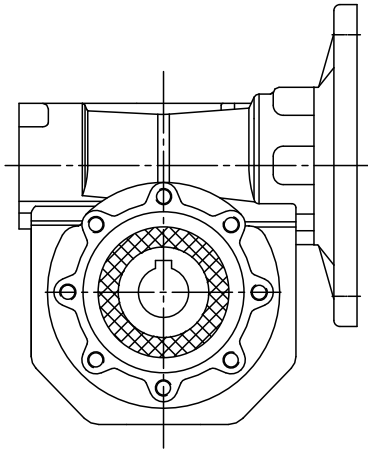


■ 安裝型式 Mounting Type

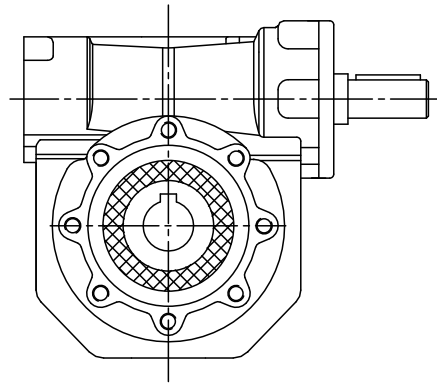


■ 圖表 Chart

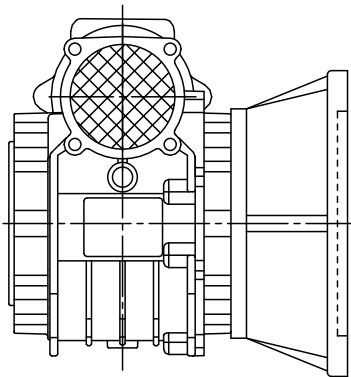
SW



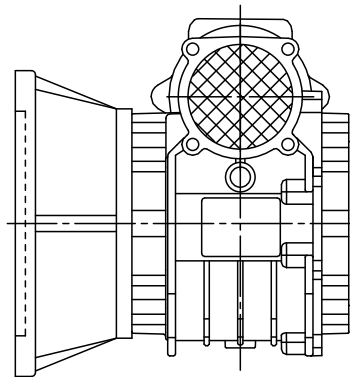
ISW



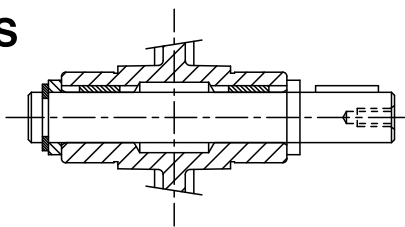
F1



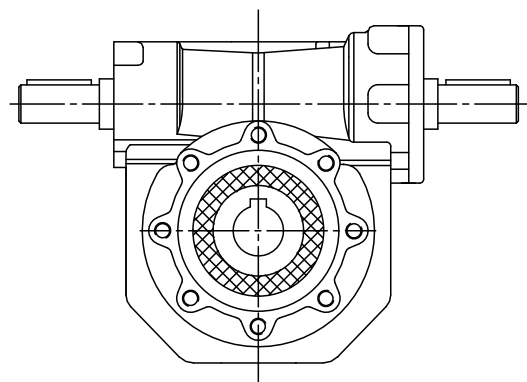
F2



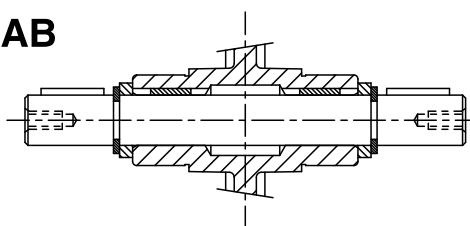
AS



VS



AB



■ 參數表 Data Table (配1400 rpm, 4 極電機 For 4 Poles & 1400 rpm Motor)

A - 平穩負載 Uniform Loads B - 中等衝擊負載 Midium Shock Loads C - 重衝擊負載 Heavy Shock Loads

減速比 i	輸出轉速 n ₂	型號 Type	輸入電機 功率 (kW)	容許輸出轉矩 Allowable output torques (N.m)					
				每天工作時數 Working hours per day 0-8			每天工作時數 Working hours per day 8-24		
				A	B	C	A	B	C
7.5	187	SW030	0.12	5	5	5	5	5	5
			0.18	8	8	8	8	8	8
		SW040	0.25	11	11	11	11	11	11
			0.37	16	16	16	16	16	16
		SW050	0.55	25	25	25	25	25	25
			0.75	34	34	34	34	34	31
		SW063	1.1	50	50	50	50	50	50
			1.5	68	68	68	64	64	57
		SW075	2.2	100	100	100	90	90	80
			3	137	127	-	127	-	-
		SW090	2.2	-	-	-	-	100	100
			3	-	138	138	138	138	128
SW105/110	4	184	184	168	184	-	-		
	5.5	253	253	253	253	240	213		
10	140	SW030	0.12	7	7	7	7	7	7
			0.18	10	10	10	10	9	8
		SW040	0.25	14	14	14	14	14	14
			0.37	21	21	21	21	19	17
		SW050	0.37	-	-	-	-	22	22
			0.55	32	32	32	32	32	31
		SW063	0.75	44	44	40	44	-	-
			1.1	65	65	65	65	65	57
		SW075	1.5	89	89	76	89	-	-
			1.5	-	-	90	-	90	88
		SW090	2.2	132	132	113	132	99	-
			3	180	-	-	-	-	-
SW105/110	2.2	-	-	134	-	134	134		
	3	182	182	176	182	154	-		
SW075	4	243	210	-	-	-	-		
	4	-	243	243	243	243	226		
	5.5	334	334	305	334	267	-		
15	93	SW030	0.12	9	9	9	8	8	7
			0.18	14	12	-	12	-	-
		SW040	0.25	21	21	21	21	19	17
			0.37	31	26	-	26	-	-
		SW050	0.37	-	31	31	31	31	31
			0.55	46	46	42	46	36	-
		SW063	0.75	63	50	-	50	-	-
			0.75	-	64	64	64	64	62
		SW075	1.1	93	93	79	93	-	-
			1.5	127	-	-	-	-	-
		SW075	1.1	-	-	96	96	96	89
			1.5	-	130	111	130	-	-
SW075	2.2	191	-	-	-	-	-		

A- 平穩負載 Uniform Loads B- 中等衝擊負載 Midium Shock Loads C- 重衝擊負載 Heavy Shock Loads

減速比 i	輸出轉速 n ₂	型號 Type	輸入電機 功率 (kW)	容許輸出轉矩 Allowable output torques (N.m)					
				每天工作時數 Working hours per day 0-8			每天工作時數 Working hours per day 8-24		
				A	B	C	A	B	C
15	93	SW090	2.2	-	194	194	194	184	163
			3	264	264	211	246	-	-
			4	352	-	-	-	-	-
		SW105/110	3	-	264	264	264	264	258
			4	-	352	321	352	281	-
20	70	SW030	0.12	12	12	10	12	9	8
			0.18	18	-	-	-	-	-
		SW040	0.25	27	27	23	27	20	18
			0.37	39	-	-	-	-	-
		SW050	0.25	-	-	27	-	27	27
			0.37	-	40	40	40	36	32
			0.55	59	47	-	47	-	-
		SW063	0.55	-	61	61	61	61	60
			0.75	83	83	75	83	66	-
			1.1	122	89	-	-	-	-
		SW075	1.1	-	123	119	123	104	92
			1.5	168	145	-	145	-	-
		SW090	1.5	-	172	172	172	172	160
			2.2	252	235	201	235	-	-
			3	344	-	-	-	-	-
SW105/110	2.2	-	255	255	255	255	249		
	3	-	348	318	348	278	-		
	4	464	371	-	-	-	-		
25	56	SW030	0.12	14	14	12	14	10	9
			0.18	21	-	-	-	-	-
		SW040	0.25	32	25	22	25	19	17
			0.37	48	48	41	48	36	-
		SW050	0.55	71	-	-	-	-	-
			0.75	-	73	73	73	65	58
			1.1	100	86	-	86	-	-
		SW063	0.75	-	102	102	102	102	90
			1.1	150	130	111	130	-	-
		SW075	1.5	205	-	-	-	-	-
			1.5	-	210	192	210	168	149
		SW090	2.2	308	225	-	-	-	-
2.2	-		315	315	315	299	266		
SW105/110	3	430	401	344	401	-	-		
	4	573	-	-	-	-	-		
	4	573	-	-	-	-	-		
30	47	SW030	0.12	16	14	12	14	10	9
		SW040	0.12	-	17	17	17	17	17
			0.18	26	26	26	26	22	19
			0.25	36	31	-	31	-	-
		SW050	0.25	-	36	36	36	36	36
			0.37	55	55	47	55	41	36
0.55	81	-	-	-	-	-			

■ 參數表 Data Table (配1400 rpm, 4 極電機 For 4 Poles & 1400 rpm Motor)

A - 平穩負載 Uniform Loads

B - 中等衝擊負載 Midium Shock Loads

C - 重衝擊負載 Heavy Shock Loads

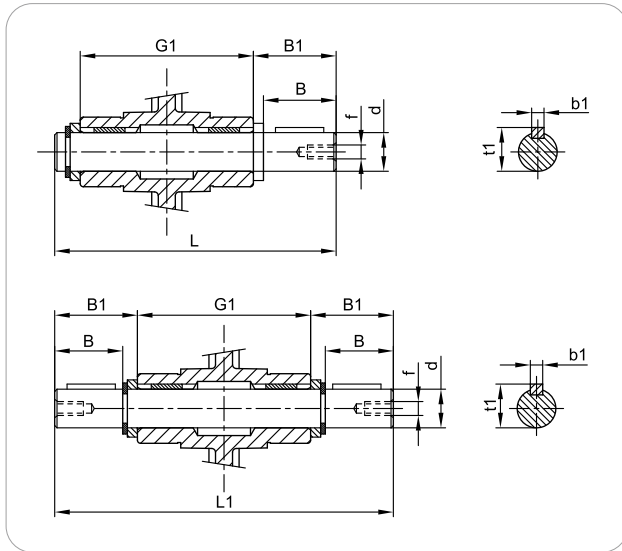
減速比 i	輸出轉速 n ₂	型號 Type	輸入電機 功率 (kW)	容許輸出轉矩 Allowable output torques (N.m)					
				每天工作時數 Working hours per day 0-8			每天工作時數 Working hours per day 8-24		
				A	B	C	A	B	C
30	47	SW063	0.55	-	83	83	83	78	70
			0.75	114	106	91	106	-	-
			1.1	167	-	-	-	-	-
		SW075	1.1	-	148	127	148	111	98
			1.5	233	-	-	-	-	-
		SW090	1.5	-	239	232	239	203	180
			2.2	351	280	-	-	-	-
		SW105/110	2.2	-	356	356	366	320	284
			3	485	420	-	420	-	-
			4	647	-	-	-	-	-
40	35	SW030	0.12	17	11	9	11	8	7
		SW040	0.12	21	21	21	21	20	17
			0.18	32	27	-	27	-	-
		SW050	0.18	-	33	33	33	33	33
			0.25	46	46	44	46	39	-
			0.37	68	-	-	-	-	-
		SW063	0.37	-	71	71	71	71	66
			0.55	105	98	84	98	-	-
			0.75	143	-	-	-	-	-
		SW075	0.55	-	-	108	-	108	96
			0.75	-	147	126	147	-	-
			1.1	216	-	-	-	-	-
		SW090	1.1	-	225	205	225	180	160
			1.5	307	245	-	245	-	-
			1.5	-	319	319	319	303	269
		SW105/110	2.2	468	405	347	405	-	-
3	638		-	-	-	-	-		
-	-		-	-	-	-	-		
50	28	SW030	0.06	12	12	10	12	9	8
		SW040	0.09	19	19	19	19	19	16
			0.12	25	25	21	25	-	-
			0.18	38	-	-	-	-	-
		SW050	0.18	-	39	39	39	37	33
			0.25	54	50	43	50	-	-
		SW063	0.25	-	56	56	56	56	56
			0.37	83	83	75	83	66	-
			0.55	124	90	-	-	-	-
		SW075	0.55	-	129	117	129	103	91
			0.75	177	141	-	141	-	-
		SW090	0.75	-	184	184	184	165	147
			1.1	270	234	200	234	-	-
		SW105/110	1.1	-	281	281	281	281	262
			1.5	384	384	351	384	307	-
			2.2	563	412	-	412	-	-
60	23	SW030	0.09	17	11	9	11	8	7
		SW040	0.09	21	21	20	21	17	15
			0.12	28	24	-	24	-	-

A- 平穩負載 Uniform Loads B- 中等衝擊負載 Midium Shock Loads C- 重衝擊負載 Heavy Shock Loads

減速比 i	輸出轉速 n ₂	型號 Type	輸入電機 功率 (kW)	容許輸出轉矩 Allowable output torques (N.m)						
				每天工作時數 Working hours per day 0-8			每天工作時數 Working hours per day 8-24			
				A	B	C	A	B	C	
60	23	SW050	0.12	-	29	29	29	29	29	29
			0.18	43	43	39	43	34	-	
			0.25	60	-	-	-	-	-	
		SW063	0.25	-	63	63	63	63	56	
			0.37	94	87	75	87	-	-	
		SW075	0.37	-	98	98	98	98	87	
			0.55	146	136	116	136	-	-	
			0.75	200	-	-	-	-	-	
		SW090	0.75	-	212	181	212	159	141	
			1.1	311	-	-	-	-	-	
		SW105/110	1.1	-	324	314	324	275	244	
			1.5	442	383	-	383	-	-	
80	18	SW030	0.06	12	8	7	8	6	5	
		SW040	0.09	26	22	19	22	17	15	
			0.12	34	-	-	-	-	-	
		SW050	0.12	-	35	35	35	33	29	
			0.18	52	41	-	-	-	-	
		SW063	0.25	78	78	71	78	62	55	
			0.37	115	84	-	84	-	-	
		SW75	0.37	-	121	110	121	96	86	
			0.55	180	132	-	132	-	-	
		SW090	0.55	-	189	162	189	141	126	
			0.75	258	-	-	-	-	-	
		SW105/110	0.55	-	-	201	201	201	201	
0.75	-		274	274	274	246	219			
1.1	402		321	-	321	-	-			
100	14	SW040	0.09	29	19	16	19	14	12	
		SW050	0.12	40	37	32	37	28	24	
		SW063	0.25	87	81	69	81	60	54	
		SW075	0.37	139	120	103	120	90	80	
		SW090	0.55	221	176	151	176	132	117	
		SW105/110	0.75	322	300	257	300	225	200	
			1.1	473	-	-	-	-	-	

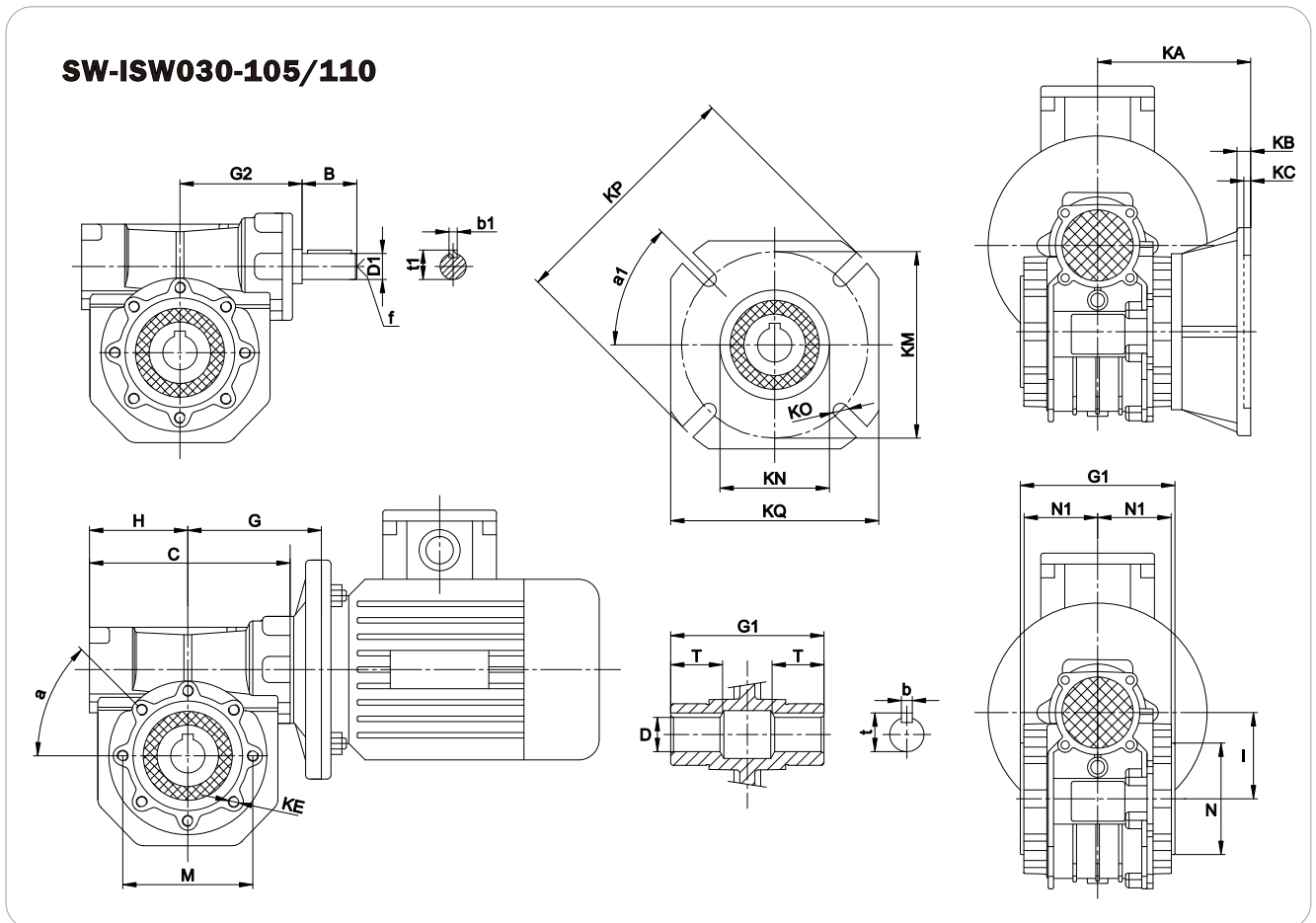
Notes: i= speed ratio n₂=output speed R.P.M

■ 輸出軸尺寸圖 Single / Double Extension Output Shaft



	d	B	B1	G1	L	L1	f	b1	t1
030	14 g6	30	32.5	63	102	128	M6	5	16
040	18 h6	40	43	78	128	164	M6	6	20.5
050	25 h6	50	53.5	92	153	199	M10	8	28
063	25 h6	50	53.5	112	173	219	M10	8	28
075	28 h6	60	63.5	120	192	247	M10	8	31
090	35 h6	80	84.5	140	234	309	M12	10	38
105/110	42 h6	80	84.5	155	249	324	M16	12	45

■ 尺寸圖 Reference Dimensions

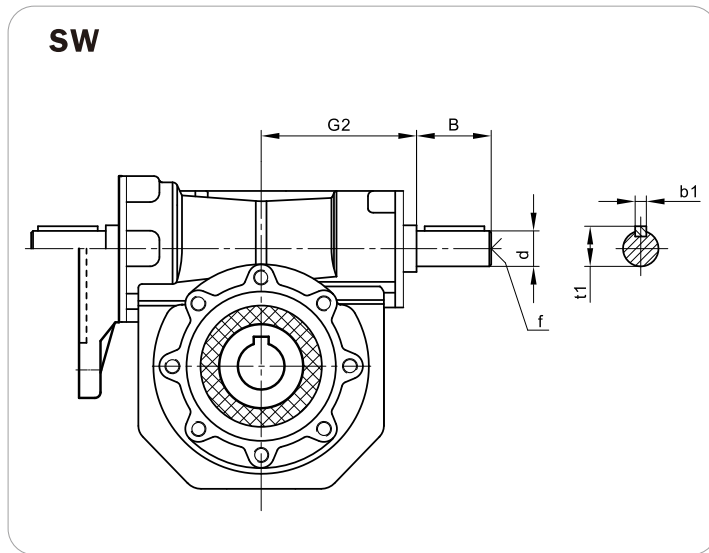


■ SW-ISW尺寸圖

Dimensions for SW-ISW

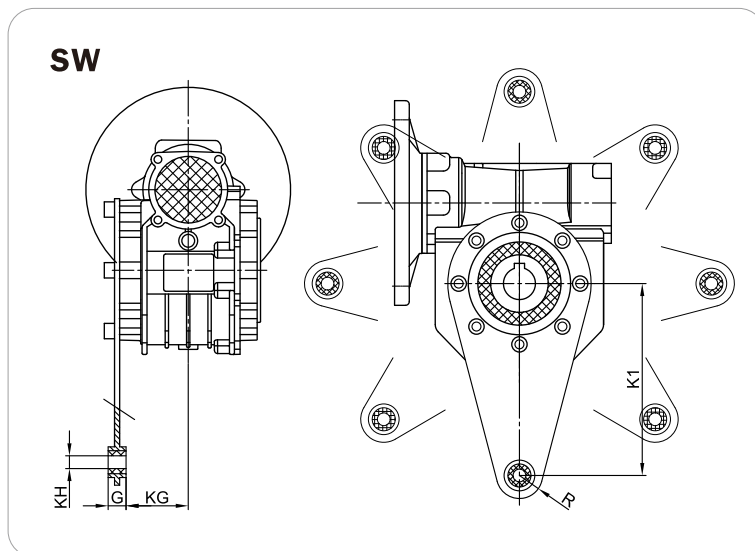
	030	040	050	063	075	090	105/110
B	20	23	30	40	50	50	60
C	80	100	120	144	172	206	252.5
D(H8)	14	18	25	25	28	35	42
D1(j6)	9	11	14	19	24	24	28
G	55	70	80	95	112.5	129.5	160
G1	63	78	92	112	120	140	155
G2	51	60	74	90	105	125	142
I	30	40	50	63	75	90	110
M	65	75	85	95	115	130	165
N(h8)	55	60	70	80	95	110	130
N1	29	36.5	43.5	53	57	67	74
T	21	26	30	36	40	45	50
KE	M6x11 (n=4)	M6x8 (n=4)	M8x10 (n=4)	M8x14 (n=8)	M8x14 (n=8)	M10x18 (n=8)	M10x18 (n=8)
a	0	45°	45°	45°	45°	45°	45°
KA	54.5	72	90	102	102	111	131
KB	6	7	9	10	13	13	15
KC	4	4	5	6	6	6	6
a1	45°	45°	45°	45°	45°	45°	45°
KM	68	87	90	150	165	175	230
KN(H8)	50	60	70	115	130	152	170
KO	6.5(n.4)	9(n.4)	11(n.4)	11(n.4)	14(n.4)	14(n.4)	14(n.8)
KP	80	110	125	180	200	210	280
KQ	70	95	110	142	170	200	260
b	5	6	8	8	8	10	12
b1	3	4	5	6	8	8	8
f	-	-	M6	M6	M8	M8	M10
t	16.3	20.8	28.3	28.3	31.3	38.3	45.3
t1	10.2	12.5	16	21.5	27	27	31

同向輸出軸尺寸 Dimensions for Double Extension Worm Shaft



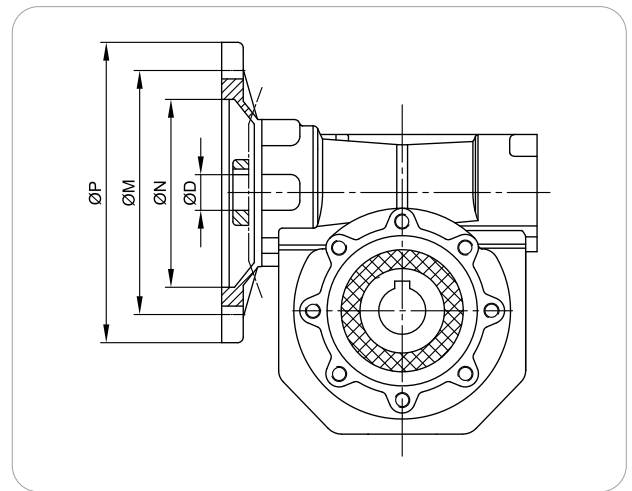
	G2	d(j6)	B	f	b1	t1
030	45	9	20	-	3	10.2
040	53	11	23	-	4	12.5
050	64	14	30	M6	5	16
063	75	19	40	M6	6	21.5
075	90	24	50	M8	8	27
090	108	24	50	M8	8	27
105/110	185	28	60	M10	8	31

扭力臂尺寸 Sizes of Torque Arm



	K1	G	KG	KH	R
030	85	14	24	8	15
040	100	14	31.5	10	18
050	100	14	38.5	10	18
063	150	14	49	10	18
075	200	25	47.5	20	30
090	200	25	57.5	20	30
105/110	250	30	62	25	35

■ 輸入法蘭、輸入軸孔尺寸圖 Dimensions for Input Flange and Input Worm Shaft

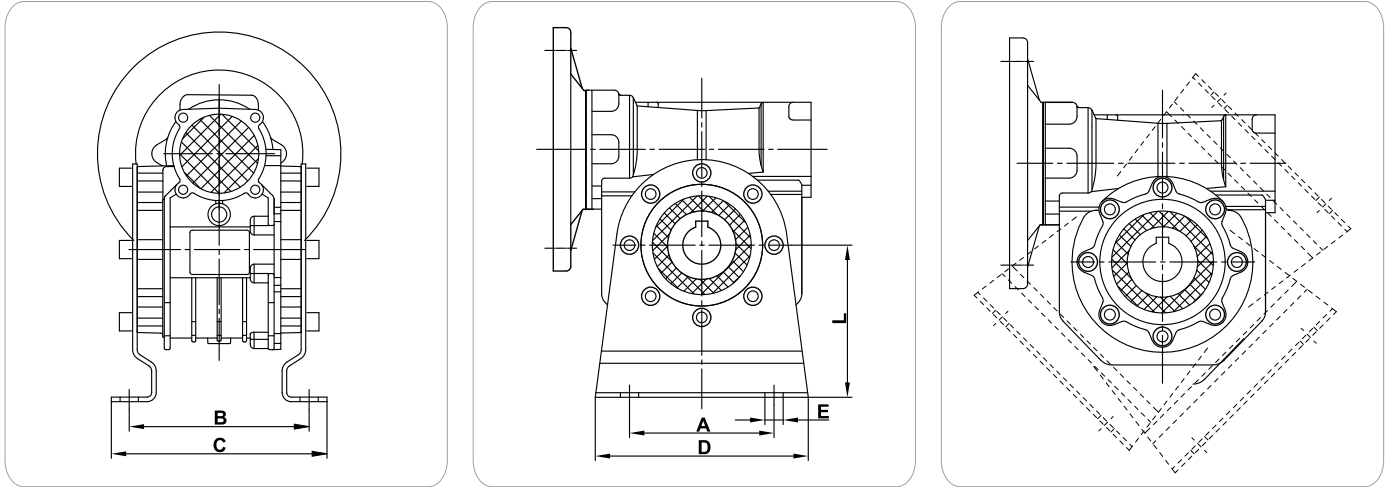


	PAM IEC	N	M	P	D										
					7.5	10	15	20	25	30	40	50	60	80	100
SW030	63B5	95	115	140	11	11	11	11	11	11	11	11	-	-	-
	63B14	60	75	90											
	56B5	80	100	120	9	9	9	9	9	9	9	9	9	9	-
	56B14	50	65	80											
SW040	71B5	110	130	160	14	14	14	14	14	14	14	-	-	-	-
	71B14	70	85	105											
	63B5	95	115	140	11	11	11	11	11	11	11	11	11	11	11
	63B14	60	75	90											
SW050	56B5	80	100	120	-	-	-	-	-	-	-	9	9	9	9
	80B5	130	165	200	19	19	19	19	19	19	-	-	-	-	-
	80B14	80	100	120											
	71B5	110	130	160	14	14	14	14	14	14	14	14	14	14	-
SW063	71B14	70	85	105											
	63B5	95	115	140	-	-	-	-	-	-	11	11	11	11	11
	90B5	130	165	200	24	24	24	24	24	24	-	-	-	-	-
	90B14	95	115	140											
	80B5	130	165	200	19	19	19	19	19	19	19	19	19	-	-
	80B14	80	100	120											
SW075	71B5	110	130	160	-	-	-	-	-	-	14	14	14	14	14
	100/112B5	180	215	250	28	28	28	-	-	-	-	-	-	-	-
	100/112B14	110	130	160											
	90B5	130	165	200	24	24	24	24	24	24	24	-	-	-	-
	90B14	95	115	140											
	80B5	130	165	200	-	-	-	19	19	19	19	19	19	19	19
SW090	80B14	80	100	120											
	71B5	110	130	160	-	-	-	-	-	-	-	14	14	14	14
	100/112B5	180	215	250	28	28	28	28	28	28	-	-	-	-	-
	100/112B14	110	130	160											
	90B5	130	165	200	24	24	24	24	24	24	24	24	24	-	-
	90B14	95	115	140											
SW105/110	80B5	130	165	200	-	-	-	-	-	-	19	19	19	19	19
	80B14	80	100	120											
	132B5	230	265	300	38	38	38	38	-	-	-	-	-	-	-
	100/112B5	180	215	250	28	28	28	28	28	28	28	28	28	-	-
SW105/110	90B5	130	165	200	-	-	-	-	24	24	24	24	24	24	24
	80B5	130	165	200	-	-	-	-	-	-	-	-	-	19	19

注:如配方形輸入法蘭,特殊輸入軸孔尺寸圖,可另加說明。

Notes: if the input flange with square, worm shaft core size, can add the other instructions.

■ SW 腳座尺寸 Dimensions for SW Bracket



	L	A	B	C	D	E
030	55	50	66	80	80	φ 7
040	72	52	81	98	90	φ 7
	71	70	84	100	96	φ 7
050	82	63	98.5	124	110	φ 9
	85	85	96-99	116	112	φ 9
063	100	95	111	138	140	φ 12
075	115	120	115	142	160	φ 12
090	142	140	140-146	180	200	φ 13
	150	160	164	195	210	φ 13
105/110	172	200	160-181	208	250	φ 13
	170	200	160-181	208	250	φ 13

SW SERIES

